

## 구동기기 종합카탈로그

# LOCKING UNIT · ROD LOCKING CYLINDER 록킹 유닛 · 로드 록킹 실린더 INDEX

록킹 유닛		
사양 및 주문형식	—————	572
내부구조도 및 주요 부위의 재질	—————	573
치수도	—————	574
로드 록킹 실린더		
사양 및 주문형식	—————	575
실린더경과 스트로크	—————	575
치수도	—————	576

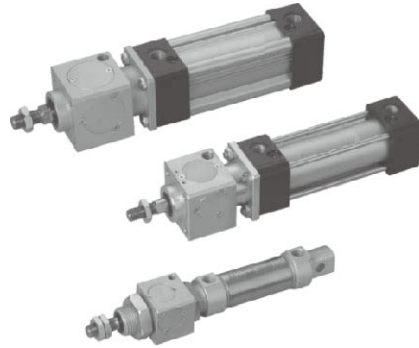
PCSF
PCSH
PCMA
PCMB PCMBR
PCMJI
KCMJ
KCMB
PCMI
PCMOB PCMOC
PCCG PCCN
KSM
KSL
PCB□□
PCQA-AH
PCQVL
PCQI2
PTA PAS
PCKA PCKB PCKC
PCRPL□
PCRPI□
PCR□
PRT
PSB PSL PSAR
PVA-2100
실린더 액세서리
센서 스위치
스크램프스레
에어 그리퍼
CHM
필요량 개량
동작해머
부록(後)
찾아보기

**⚠ 주의** 사용하기 전에 부록(前)-P.57의 「안전상의 주의」를 반드시 읽어 주십시오.

# 로드 록킹 실린더

## PCB□□

- 실린더경  $\phi 20 \sim \phi 100$ 의 로드 록킹 실린더로서 스트로크 범위 내에서 실린더의 위치를 고정시키는 제품입니다.
- ISO-VDMA 대응 사양입니다.
- 피스톤 로드는 특수 제작된 하우징 및 부싱으로서 무급유 사양으로 사용할 수 있습니다.
- 실린더 본체를 스테인리스강으로 제작하여 부식 및 마찰 저항에 강합니다.
- 다양한 마운트 브래킷의 선택이 가능하여 사용 조건에 맞는 취부를 할 수 있습니다.



### 사양

항목	형식	PCBMI		PCBQI2					
		20	25	32	40	50	63	80	100
실린더경	mm	20	25	32	40	50	63	80	100
사용유체		압축공기							
사용압력범위	MPa	0.3~0.6							
보증 내압력	MPa	1.5							
사용온도범위	℃	-5~+60(不凍)							
최저사용압력	MPa	0.3							
록킹		피스톤 스트로크 범위 이내에서 록킹 가능함.							
록킹력	N	490	490	790	1240	1930	3060	5400	7700
센서 스위치		RCA,RCM		RCI					
취부 홀더		—		HV1	HV2	HV3		HV4	
취부 밴드		BA20	BA25	—					
		BM20	BM25	—					

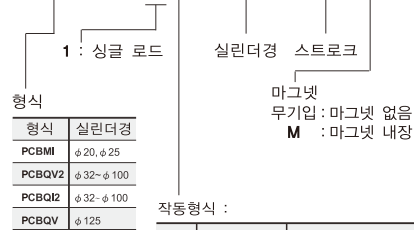
항목	형식	PCBQV2						PCBQV	
		32	40	50	63	80	100	125	
실린더경	mm	32	40	50	63	80	100	125	
사용유체		압축공기							
사용압력범위	MPa	0.3~0.6							
보증 내압력	MPa	1.5							
사용온도범위	℃	-5~+60(不凍)							
최저사용압력	MPa	0.3							
록킹		피스톤 스트로크 범위 이내에서 록킹 가능함.							
록킹력	N	790	1240	1930	3060	5400	7700	12040	
센서 스위치		RCA							
취부 홀더		HV1	HV2	HV3		HV4			

### 실린더경과 스트로크

실린더경	표준 스트로크 (mm)
$\phi 20,25$	15,25,50,75,100,125,150,175,200,250,300,350,400,450,500
$\phi 32,40$	50,75,100,125,150,175,200,250,300,350,400,450,500
$\phi 50,63$	↑ 600
$\phi 80,100,125$	↑ 600,700

### 주문형식

## PCBQV - 1 1 - 40 - 100 M



형식	기호	사양
1 1		복동형

PCSF
PCSH
PCMA
PCMB PCMBR
PCMJ1
KCMJ
KCMB
PCMI
PCMOB PCMOC
PCCG PCCN
KSM
KSL
PCB□□
PCQA-AH
PCQVL
PCQI2
PTA PAS
PCKA PCKB PCKC
PCRPLO
PCRPMD
PCR□
PRT
PSB PSL PSAR
PVA-2100
실린더 액세서리
센서스위치
스프링브레이크
에어그리퍼
CHM
회전구동
동력배분
부록(後)
찾아보기

PCSF

PCSH

PCMA

PCMB  
PCMBR

PCMJ1

KCMJ

KCMB

PCMI

PCMOB  
PCMOCPCCG  
PCCN

KSM

KSL

PCB□□

PCQA-AH

PCQVL

PCQI2

PTA

PAS

PCKA  
PCKB  
PCKC

PCRP□□

PCRP□□

PCRC□□

PRT

PSB  
PSL  
PSAR

P/BA-200

실린더  
액세서리

센서 스위치

스크랩소브

헤어 그리퍼

CHM

파일럿핀

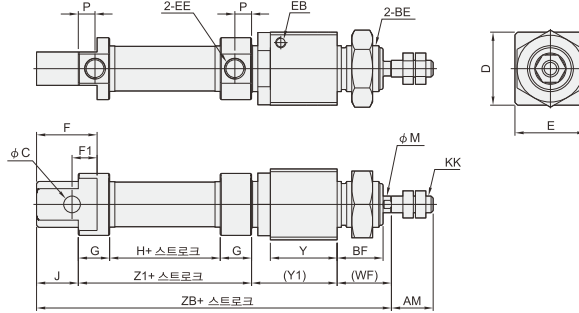
동부재

부록(後)

찾아보기

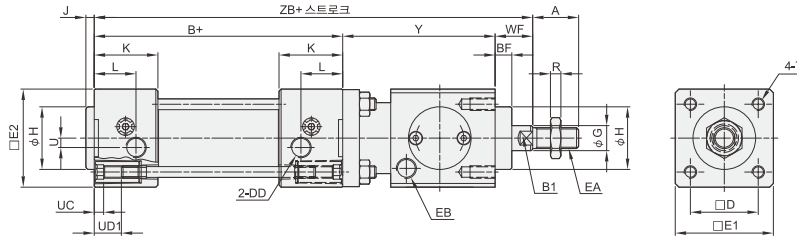
## 치수도 (mm)

## PCBMI

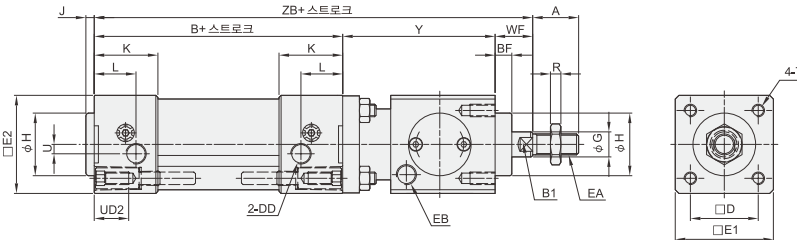


기호 실린더장	AM	BE	BF	C	D	E	EB	EE	F	F1	G	H	J	KK	M	P	WF	Y	Y1	Z1	ZB
20	20	M22×1.5	22	8	35	34	M5	G 1/8	29	12	15	38	20	M8×1.25	8	8	26	32	43	68	157
25	22	M22×1.5	22	8	35	34	M5	G 1/8	25	12	15	37	22	M10×1.25	10	7.5	28	32	45	67	162

## PCBQV2



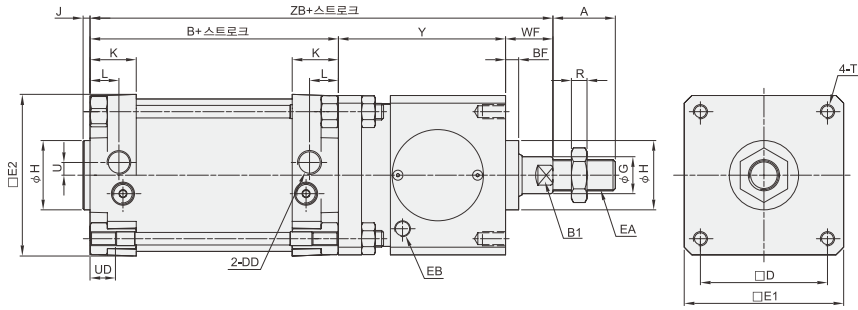
## PCBQI2



기호 실린더장	A	B	BF	B1	D	DD	E1	E2	EA	EB	G	H	J	K	L	R	T	U	UC	UD1	UD2	WF	Y	ZB
32	22	94	7.5	10	32.5	G 1/8	47	47	M10×1.25	G 1/8	12	30	4	30.5	20	5	M6×12L	4.5	4.5	12	M6×1.0×15L	18	60	172
40	24	105	10	13	38	G 1/4	54	53	M12×1.25	G 1/8	16	35	4	34	14.5	6	M6×12L	5.3	4.5	12	M6×1.0×15L	20	70	195
50	32	106	10	16	46.5	G 1/4	65	65	M16×1.5	G 1/8	20	40	4	31	16	8	M8×14L	8.5	4.5	16	M8×1.25×18L	22	90	218
63	32	121	10	16	56.5	G 3/8	75	78	M16×1.5	G 1/8	20	45	4	33	16	8	M8×14L	8	4.5	16	M8×1.25×18L	22	90	233
80	40	128	10	21	72	G 3/8	95	95	M20×1.5	G 1/4	25	45	4	35.5	20.5	10	M10×16L	9	4.5	18	M10×1.5×19L	24	110	262
100	40	138	10	21	89	G 1/2	114	115	M20×1.5	G 1/4	25	55	4	37	19	10	M10×16L	13	4.5	18	M10×1.5×19L	26	110	274

치수도 (mm)

PCBQV



기종 실린더종	A	B	BF	B1	D	DD	E1	E2	EA	EB	G	H	J	K	L	R	T	U	UC	UD	WF	Y	ZB
125	54	160	16	27	110	G 1/2	138	140	M27×2.0	G 1/4	32	60	6	40	25	13.5	M12×20L	11	22	18	41	140	341

- PCSF
- PCSH
- PCMA
- PCMB  
PCMBR
- PCMJI
- KCMJ
- KCMB
- PCMI
- PCMOB  
PCMOC
- PCCG  
PCCN
- KSM
- KSL
- PCB□
- PCQA-AH
- PCQVL
- PCQI2
- PTA  
PAS
- PCKA  
PCKB  
PCKC
- PCRPL□
- PCRPM□
- PCR□
- PRT
- PSB  
PSL  
PSAR
- PVA-2100
- 실린더  
액세서리
- 센서 스위치
- 스크램프스레
- 에어 그리퍼
- CHM
- 필요 용구
- 동작예제
- 부록(後)
- 찾아보기